

L17010W - Loofriek

Algemeen

Type	L17010W
Bedrijfstemperatuur	Min. -20°C./max. 45°C.
Volume	705L
Bediening	Dubbelwerkend ventiel van shovel

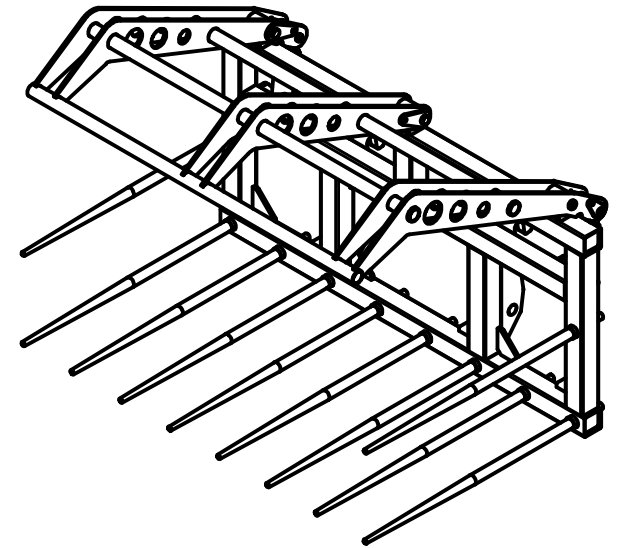
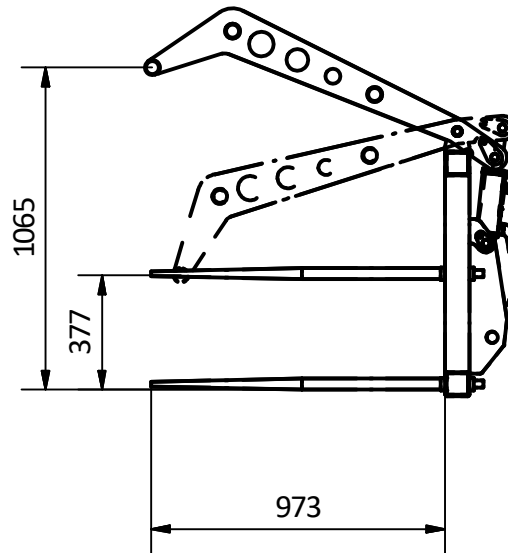
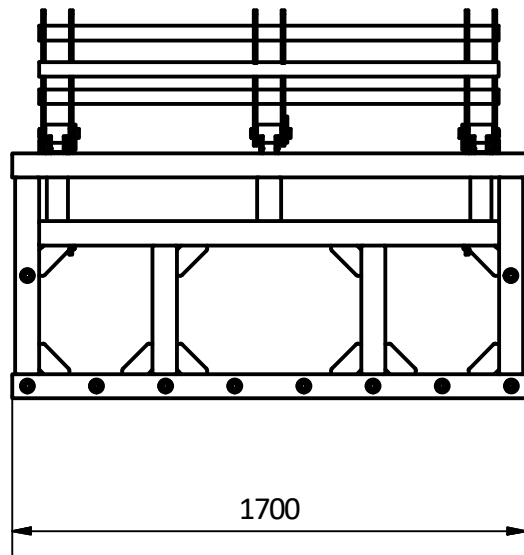
Afmetingen

Lengte	1175 mm
Breedte totaal (transport)	1700 mm
Hoogte (transport)	930 mm
Eigen massa	280 kg

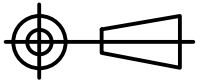
Optisch

Framedelen	Cilinders gespoten, andere delen gecoat. RAL kleuren nader te bepalen door klant
------------	---





Standaard weidemann aansluiting
andere snewissel koppelingen uiteraard mogelijk

Projection method 	Project: Loofriek	Notations according: Dimensions ISO 406 Geometrics ISO 1101 Roughness ISO 1302	Tolerances according:	
	Scale: 1 : 25		Author: B. van Beusichem	Welding ISO 13920-AE
	Revision:	Checked: B. van Beusichem	Machining ISO 2768-mK	Plate Thickness EN 10029-AN
	Date: 1-10-2019		Castings ISO 8062-CT11	
Beusichem Mechanisatie		Drawing title: 00-000 assambly totaal		A4 1/1