

## DG-1750 - sloopgrijper

### Algemeen

Type	DG-1750
Bedrijfstemperatuur	Min. -20°C./max. 45°C.
Minimale diameter	120 mm.
Draagvermogen	3500 kg.
Bediening Grijper	Dubbelwerkend ventiel van shovel
Bediening Rotator	Elektrische functie shovel

### Afmetingen

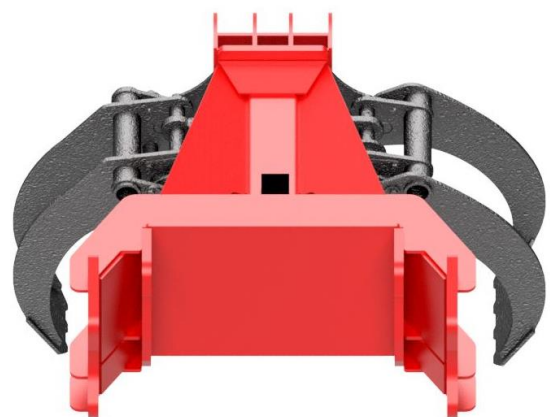
Openingswijdte	ca.1740 mm.
Breedte	500 mm.
Volume	380L
Eigen massa	575 kg

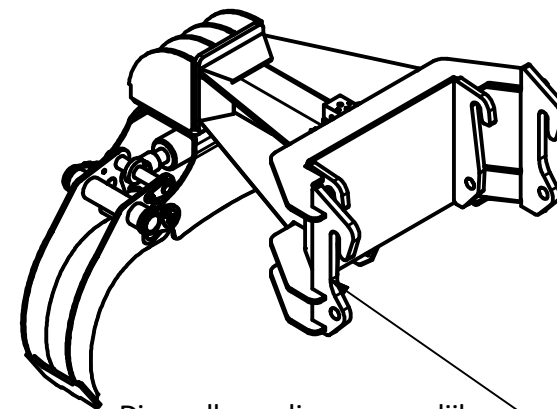
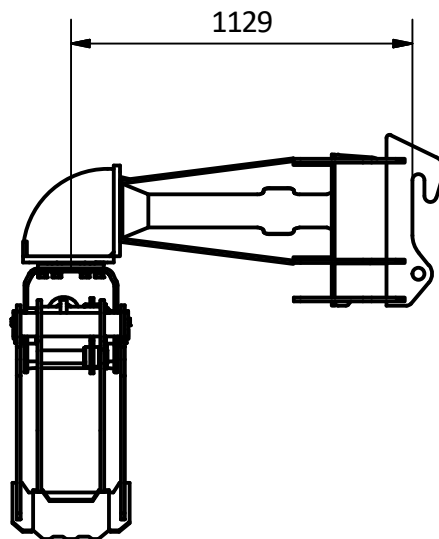
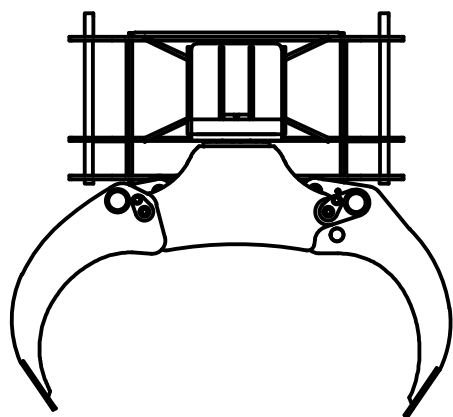
### Optisch

Framedelen	Grijper gespoot, andere delen gecoat. RAL kleuren nader te bepalen door klant
------------	--

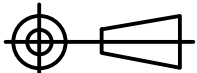


**Grijper kan voor elk type shovel op maat gemaakt worden.**





Div snelkoppelingen mogelijk  
ook 2 verschillende type snelkoppelingen  
ideaal bij een machine park met meerdere merken

Projection method 	Project:	Notations according: Dimensions ISO 406 Geometrics ISO 1101 Roughness ISO 1302	Tolerances according:	
	Scale: 1 : 25		Author: B. van Beusichem	Welding ISO 13920-AE
	Revision:	Checked: B. van Beusichem	Machining ISO 2768-mK	EN 10029-AN
	Date: 1-10-2019		Plate Thickness EN 10029-AN	ISO 8062-CT11
Beusichem Mechanisatie		Drawing title:		A4 1/1